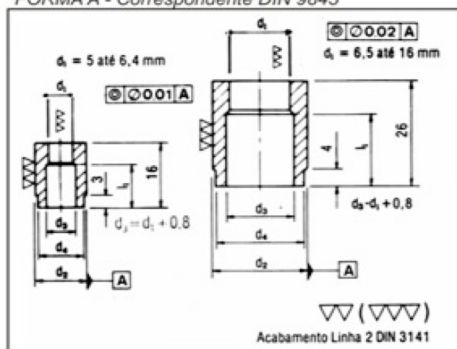


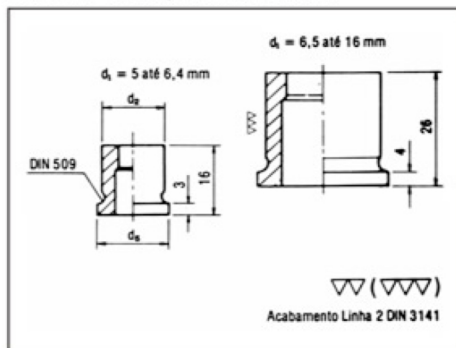
BUCHA DE CORTE

Disponível a partir do Ø 1,00
interno e comprimento
máximo 8 x Ø

FORMA A - Correspondente DIN 9845



FORMA B - Correspondente DIN 9845



d ₁		Forma A	d ₂	d ₃	d ₄	d ₅	l ₁
H8	Escala						
5,0 até 6,4	0,1	n6	0	-0,02	+0,2	+0,2	11
6,5 até 10	0,5	10	9,98	12			20
		12	11,98	14			
10,5 até 13		16	15,98	18			
13,5 até 16		20	19,98	22			
		25	24,98	27			

FORMA C - Correspondente DIN 9845



d ₁		Forma A	d ₂	d ₃	d ₄	d ₅	l ₁	l ₂	l ₃	l
H7	Escala									
5		n6	0	-0,02	+0,2	+0,2				
5,1 até 6,4	0,1	10	9,98				16	3		0,01
		12	11,98							
6,5 até 10,4		16	15,98	20						
10,5 até 13,4		20	19,98							0,02
13,5 até 16		25	24,98				28	4		

TIPOS A, B e C - Material: Aço HSS (m2)

Acabamento: diâmetro interno arredondado em uma das extremidades.

d1 e d2: retificados.

Observação: o diâmetro d₂ na tolerância n6 é próprio para o furo da ferramenta na tolerância H7.



MOTIWAK®

FONE: +55 - 11 - 5613-5477 - FAX: +55 - 11 - 5613-5478 - WWW.MOTIWAK.COM.BR